



Volvo Trucks. Driving Progress

# VOLVO FH

PRODUKTÜBERSICHT





VOLVO FH

# Das ultimative Fahrerlebnis im Fernverkehr.

**JEDE MENGE WOHNRAUM.**  
Für ein komfortables Leben unterwegs.

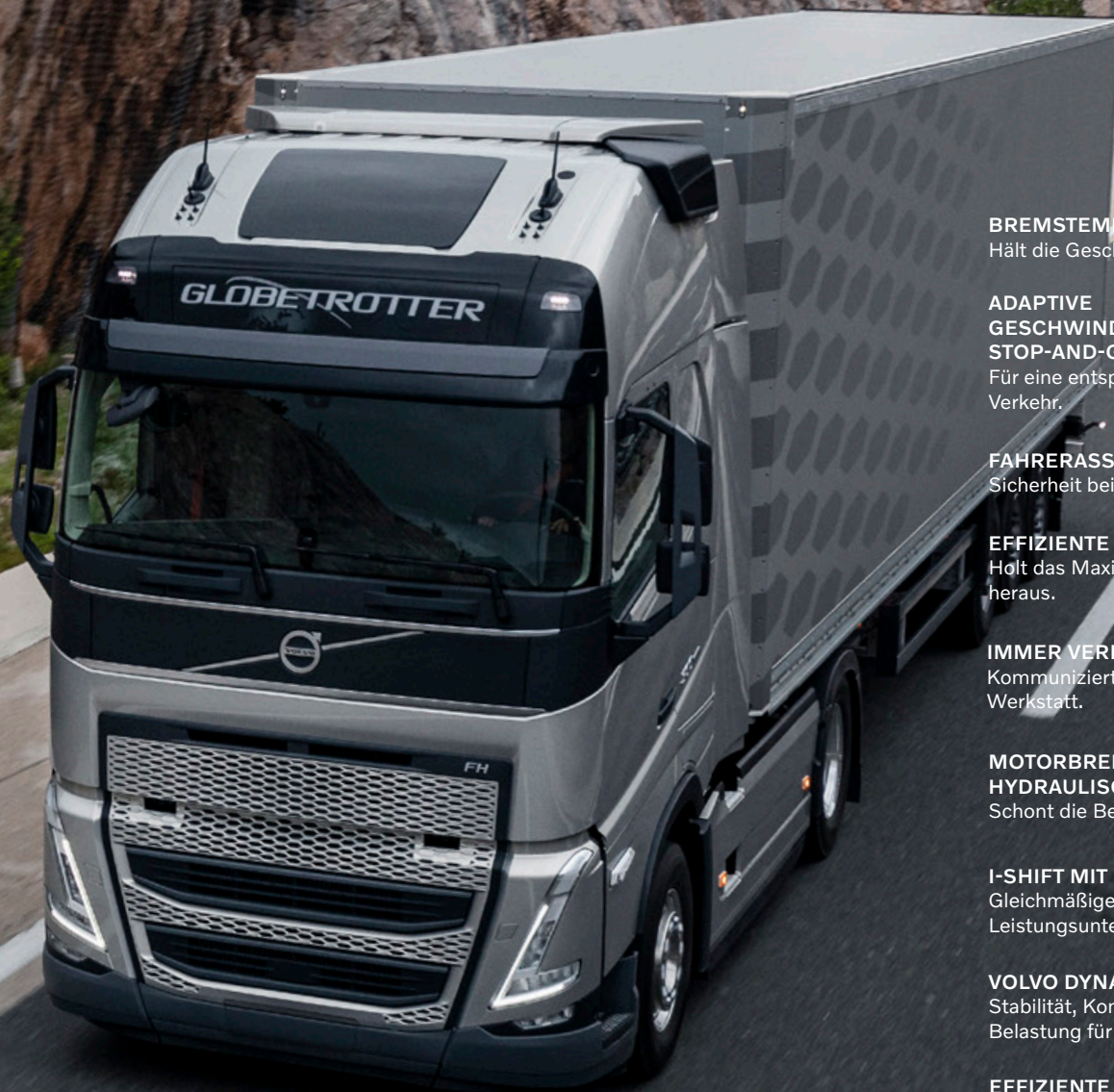
**VERBESSERTE AERODYNAMIK.**  
Rundere Formen, um Kraftstoff zu sparen.

**VERBESSERTE FAHRERHAUSISOLIERUNG.**  
Für ein angenehmes Fahrerhausklima.

**VERKEHRSSCHILD-ERKENNUNG.**  
Einfachere Einhaltung der Verkehrsregeln.

**I-SEE.**  
Kennt die Topografie, um Kraftstoff zu sparen.





**BREMSTEMPOMAT.**

Hält die Geschwindigkeit auch bergab.

**ADAPTIVE  
GESCHWINDIGKEITSREGELUNG MIT  
STOP-AND-GO-FUNKTION.**

Für eine entspannte Fahrt – auch bei viel Verkehr.

**FAHRERASSISTENZSYSTEME.**

Sicherheit bei Bedarf.

**EFFIZIENTE ANTRIEBE.**

Holt das Maximum aus dem Kraftstoff heraus.

**IMMER VERBUNDEN.**

Kommuniziert aus der Ferne mit der Werkstatt.

**MOTORBREMSE UND  
HYDRAULISCHER RETARDER.**

Schont die Betriebsbremse.

**I-SHIFT MIT DOPPELKUPPLUNG.**

Gleichmäßige Beschleunigung ohne Leistungsunterbrechung.

**VOLVO DYNAMIC STEERING.**

Stabilität, Kontrolle und weniger Belastung für den Körper.

**EFFIZIENTE ACHSEN.**

Perfekt für eine Vielzahl von Anwendungen.



# Außenausstattung.

**NIEDRIGES LANGES FAHRERHAUS.**

Optional mit zusätzlichem Fahrerhausdachschutz.

**ROBUSTE DACHLUKE.**

Für härteste Einsätze in rauen Umgebungen.

**XXL-FAHRERHAUS VERFÜGBAR.**

Exzellenter Wohnkomfort.

**SEITENKAMERA.**

Zeigt Personen und Hindernisse im toten Winkel.

**AUSGEZEICHNETE SICHT.**

Dank großer Fensterflächen und einer niedrigen Türlinie.

**LEICHTER EIN- UND AUSSTIEG.**

Ergonomische Trittstufen.







**NEUES VOLVO EMBLEM.**  
Für einen legendären Look.

**LACKIERTER KÜHLERGRILL AB WERK.**  
Passend zur Fahrerhausfarbe.

**VERBESSERTE SCHEINWERFER.**  
Wählen Sie zwischen Halogen oder LED.

**ADAPTIVES FERNLICHT.**  
LED-Scheinwerfer, die das Fernlicht an das Verkehrsumfeld anpassen.

**MEHR LAST AUF DEN ACHSEN.**  
Luftgefederte Achsen können bis zu 10 Tonnen Last tragen.

**FÜR IHRE ANFORDERUNGEN OPTIMIERTE ACHSEN.**  
Zwei bis fünf Achsen, davon eine oder zwei angetrieben.





# Ausstattungsvarianten.

Wählen Sie zwischen vier verschiedenen Ausstattungen und Hunderten von Farben, um Ihrem Geschmack und Ihren Bedürfnissen gerecht zu werden. Um sich die verschiedenen Ausstattungsvarianten anzusehen, nutzen Sie den Volvo Truck Konfigurator auf [www.volvotrucks.at](http://www.volvotrucks.at)



**BASISAUSSTATTUNG.** Diese Ausstattungsvariante wird mit einem schwarzen Kühlergrill sowie Stoßstange, Spiegel und anderen Details in Grau ausgeliefert.



**BASISAUSSTATTUNG MIT ROBUSTER FRONT.** Robuster Stoßfänger. Wird mit einem schwarzen Kühlergrill sowie Stoßstange, Spiegel und anderen Details in Grau ausgeliefert.



**ERWEITERTE AUSSTATTUNG.** Kühlergrill in Fahrerhausfarbe lackiert. Aluminiumdetails im Einstieg. Stoßstange und Spiegel in Grau.



**MAXIMALE AUSSTATTUNG.** Kühlergrill, Stoßstange, Spiegel usw. sind in Fahrerhausfarbe lackiert. Aluminiumdetails im Einstieg.



# Innenausstattung.

**DREI AUSSTATTUNGSVARIANTEN.**  
Für Ihre Anforderungen.

**LENKRAD.**  
Mit oder ohne Leder.

**VERSTELLBARES LENKRAD MIT ZUSÄTZLICHER  
LENKWELLENVERSTELLUNG.**  
Finden Sie die perfekte Fahrposition.


**BEDIENELEMENTE AM LENKRAD.**  
Erleichtert es, die Hände am Lenkrad und  
den Fokus auf der Straße zu halten.

**NIEDRIGE TÜRLINIE.**  
Verbesserte Sicht.

**LUXUSFAHRERSITZ.**  
Dauerhaft bequem sitzen.





The image shows the interior of a truck cab, focusing on the dashboard and steering wheel. The steering wheel is on the left, and the dashboard features a large central display screen. The screen displays various metrics, including a large '62' at the top, and four circular gauges below it with values 59, 94, 75, and 96. The screen also shows 'Driver Coaching' and 'Diner' information. Below the screen is a control panel with various buttons and a rotary knob. The overall lighting is dim, highlighting the illuminated elements of the dashboard.

**DIGITALE INSTRUMENTENANZEIGE.**

Voll dynamisch und präsentiert Informationen basierend auf der Fahrsituation.

**ZUSÄTZLICHES 9-ZOLL-DISPLAY.**

Steuern Sie Medien, Kameras und Lkw-Funktionen.

**DREI USB-ANSCHLÜSSE.**

Bessere Anschluss- und Lademöglichkeiten.

**STEUERUNG DER DIFFERENZIALSPERREN UND TRAKTIONSKONTROLLE.**

Intuitive Steuerung mit sehr guter Rückmeldung im Fahrerdisplay.

**INTEGRIERTE STANDKLIMAAANLAGE OPTIONAL.**

Immer ein angenehmes Klima.

**VERBESSERTER SCHALTHEBEL.**

Integriert und mit verbesserter Ergonomie.







# Ausstattungsvarianten.

Wählen Sie zwischen den drei Ausstattungsvarianten Robust, Dynamic und Progressive – siehe folgende Beschreibungen. Darüber hinaus können Sie aus einer Vielzahl von Farben wählen. Sie werden Ihren persönlichen Stil finden. Um sich alle verschiedenen Innenausstattungsvarianten anzusehen, nutzen Sie den Volvo Truck Konfigurator auf [www.volvotrucks.at](http://www.volvotrucks.at)



**AUSSTATTUNG ROBUST.** Sitzbezüge Vinyl. Gummimatten in Raven, Cross Line Dekorausstattung und Zierleisten in Blau Metallic.



**AUSSTATTUNG DYNAMIC.** Sitzbezüge Textil. Gummimatten in Raven, Cross Line Dekorausstattung und Zierleisten in Blau Metallic.

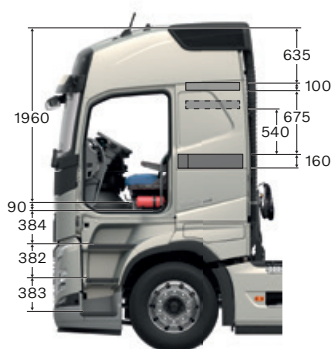


**AUSSTATTUNG PROGRESSIVE.** Sitzbezüge Velours oder Leder. Gummimatten in Raven, Dekorausstattung in Dark Skylark und Chrom-Zierleisten.



# Fahrerhaus.

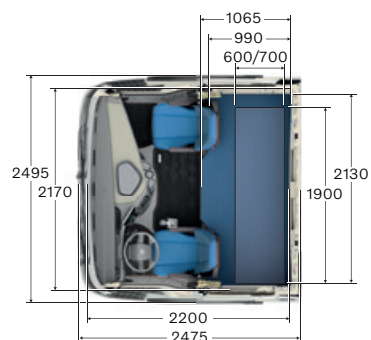
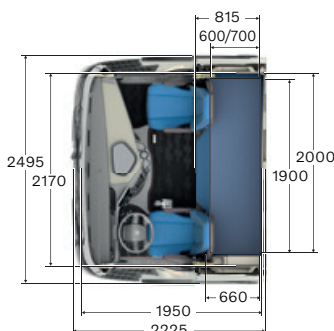
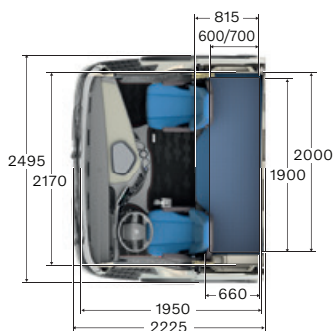
**GLOBETROTTER-FAHRERHAUS**



**GLOBETROTTER XL-FAHRERHAUS**



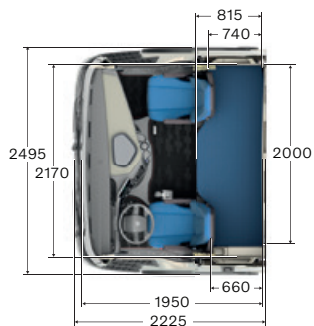
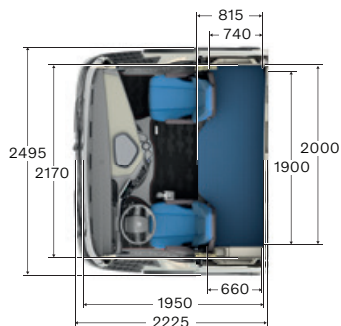
**GLOBETROTTER XXL-FAHRERHAUS**



**LANGES FAHRERHAUS**



**NIEDRIGES LANGES FAHRERHAUS**









# Fahrgestell.



**VERGRÖSSERTE LENKWINKEL.**  
Verbesserte Wendigkeit und weniger Reifenverschleiß.

**AUFBAUMONTAGE LEICHT GEMACHT.**  
Ab Werk ideal vorbereitet.

**BIS ZU ACHT KAMERAS.**  
Optimierte Sicht rund um den Lkw für jede Anwendung.

**DUAL-BATTERIESYSTEM.**  
Startfähigkeit unter allen Bedingungen.

**AGM-BATTERIE.**  
Verbesserte Akkuleistung.

**LASTANZEIGE.**  
Schutz vor Überladung.

**RÜCKFAHRKAMERA.**  
Für Präzision und Sicherheit.

**CONNECTED BODY.**  
Perfekte Nutzung Ihres Aufbaus.

**LEICHTES FAHRGESTELL.**  
Für mehr Nutzlast.

**REIFENDRUCKÜBERWACHUNG.**  
Geringerer Kraftstoffverbrauch und weniger Reifenverschleiß mit dem richtigen Druck.



# Antriebsstrang.

## Motoren

13 LITER	Maximale Leistung	Maximales Drehmoment
D13K420 (309 kW)	420 PS bei 1.400–1.800 U/min	2.100 Nm bei 860–1.400 U/min
D13K460 (345 kW)	460 PS bei 1.400–1.800 U/min	2.300 Nm bei 900–1.400 U/min
D13K460TC (345 kW)	460 PS bei 1.250–1.600 U/min	2.600 Nm bei 900–1.300 U/min
D13K500 (368 kW)	500 PS bei 1.530–1.800 U/min	2.500 Nm bei 980–1.270 U/min
D13K500TC (368 kW)	500 PS bei 1.250–1.600 U/min	2.800 Nm bei 900–1.300 U/min
D13K540 (397 kW)	540 PS bei 1.460–1.800 U/min	2.600 Nm bei 1.000–1.460 U/min
G13C420 (309 kW) mit Gasantrieb	420 PS bei 1.400–1.800 U/min	2.100 Nm bei 1.000–1.400 U/min
G13C460 (338 kW) mit Gasantrieb	460 PS bei 1.700–1.800 U/min	2.300 Nm bei 1.050–1.400 U/min

## Getriebe

### I-SHIFT

12-Gang-Split- und Range-Getriebe mit automatisiertem Gangwechsellsystem. Die Ausführung mit Kriechgängen ermöglicht eine einfache Handhabung von Gesamtzuggewichten bis zu 325 Tonnen. Die Ausführung mit Doppelkupplung (SPO2812) ermöglicht schnellste Lastschaltungen ohne Zugkraftunterbrechung.

Typ	Höchster Gang	Motordrehmoment (Nm)	Zulässiges GZG (Tonnen)
AT2412F	Direkt	2.400	44
AT2612F	Direkt	2.600	100
ATO2612F	Overdrive	2.600	100
AT2812F	Direkt	2.800	60
ATO3112F	Overdrive	3.150	100
SPO2812	Overdrive	2.800	80

Die abgebildeten oder erwähnten Ausstattungselemente können Teil der Options- oder Zubehörliste sein und je nach den gesetzlichen Bestimmungen vor Ort variieren. Mehr Informationen erhalten Sie bei Ihrem Volvo Partner. Die Farbwiedergabe kann druckbedingt geringfügig abweichen. Die angegebenen Maße und Gewichte sind Referenzwerte und können je nach Ausführung abweichen. Änderungen, Satz- und Druckfehler vorbehalten. Wir behalten uns das Recht vor, technische Details ohne vorherige Ankündigung zu ändern.

Finden Sie Ihren nächsten Volvo Partner auf [www.volvotrucks.at](http://www.volvotrucks.at).





**VOLVO**

Volvo Truck Corporation  
[volvotrucks.com](http://volvotrucks.com)